



**WACKER
NEUSON**
all it takes!

WL25

Chargeuses Sur Pneus à Châssis Articulé



La chargeuse pour plus de flexibilité

Des espaces restreints requièrent avant tout plus de flexibilité. Et c'est exactement à quoi répond la chargeuse sur pneus WL25 de Wacker Neuson avec trois différents postes de conduite au choix.

Le client a ainsi la possibilité de choisir parmi la version cabine, un toit de protection du conducteur/canopy fixe ou rabattable. L'engin peut ainsi être adapté individuellement au procédé de travail.

- Excellente maniabilité, faible largeur de passage étroit et poste de travail au confort élevé
- 4 roues motrices à transmission hydrostatique et direction articulée avec oscillation
- Poste de travail rabattable offrant une excellente accessibilité pour les contrôles d'entretien et de maintenance
- Trois modèles de cabines au choix : Cabine, toit de protection du conducteur/canopy fixe ou rabattable
- Large choix d'équipements



Caractéristiques techniques

WL25

	Toit de protection du conducteur	Cabine*
Caractéristiques du moteur		
Fabricant du moteur	Perkins	Perkins
Type de moteur	404 D-15	404 D-15
Cylindre	4	4
Puissance du moteur kW	24,6	24,6
pour un régime Maximum 1/min	2.800	2.800
Cylindrée cm ³	1.508	1.508
Type d'agent de refroidissement	Eau	Eau
Installation électrique		
Tension de service V	12	12
Batterie Ah	77	77
Dynamo A	65	65
Poids		
Poids opérationnel kg	2.380	2.520
Charge de basculement avec godet - machine en ligne kg	1.393	1.652
Charge de basculement avec godet - machine braquée kg	1.144	1.353
Charge de basculement avec fourches à palette - machine en ligne kg	1.096	1.297
Charge de basculement avec fourches à palette - machine braquée kg	975	1.052
Données de véhicule		
Volume du godet Godet standard m ³	0,27	0,27
Essieux	T94	T94
Poste de conduite (en option)	FSD (EPS, cabine)	Cabine
Vitesse (en option) km/h	0-20 (30)	0-20 (30)
Vitesse Niveau 2 km/h	0-20	0-20
Étapes de vitesse	2	2
Pneumatiques standard	10-16.5 EM ETO	31x15.50-15 AS ETO
Installation hydraulique		
Hydraulique de service - Pression de service bar	450	450
Hydraulique de travail - pression de service bar	185	185
Hydraulique de travail - Débit hydraulique l/min	44,8	44,8
Quantités de remplissage		



**WACKER
NEUSON**
all it takes!

	Toit de protection du conducteur	Cabine*
Réservoir de carburant l	45	45
Huile moteur l	5	5
Réservoir hydraulique l	27	27
Système hydraulique l	36	36
Agent de refroidissement l	7,5	7,5
Niveau sonore		
Niveau sonore LwA garanti dB(A)	101	101
Niveau de pression acoustique LpA indiqué dB(A)	82	82

Godet standard = godet de terrassement, largeur 1 250 mm

TPC = toit de protection du conducteur/canopy

EPS = Easy Protection System (toit de protection du conducteur/canopy rabattable)

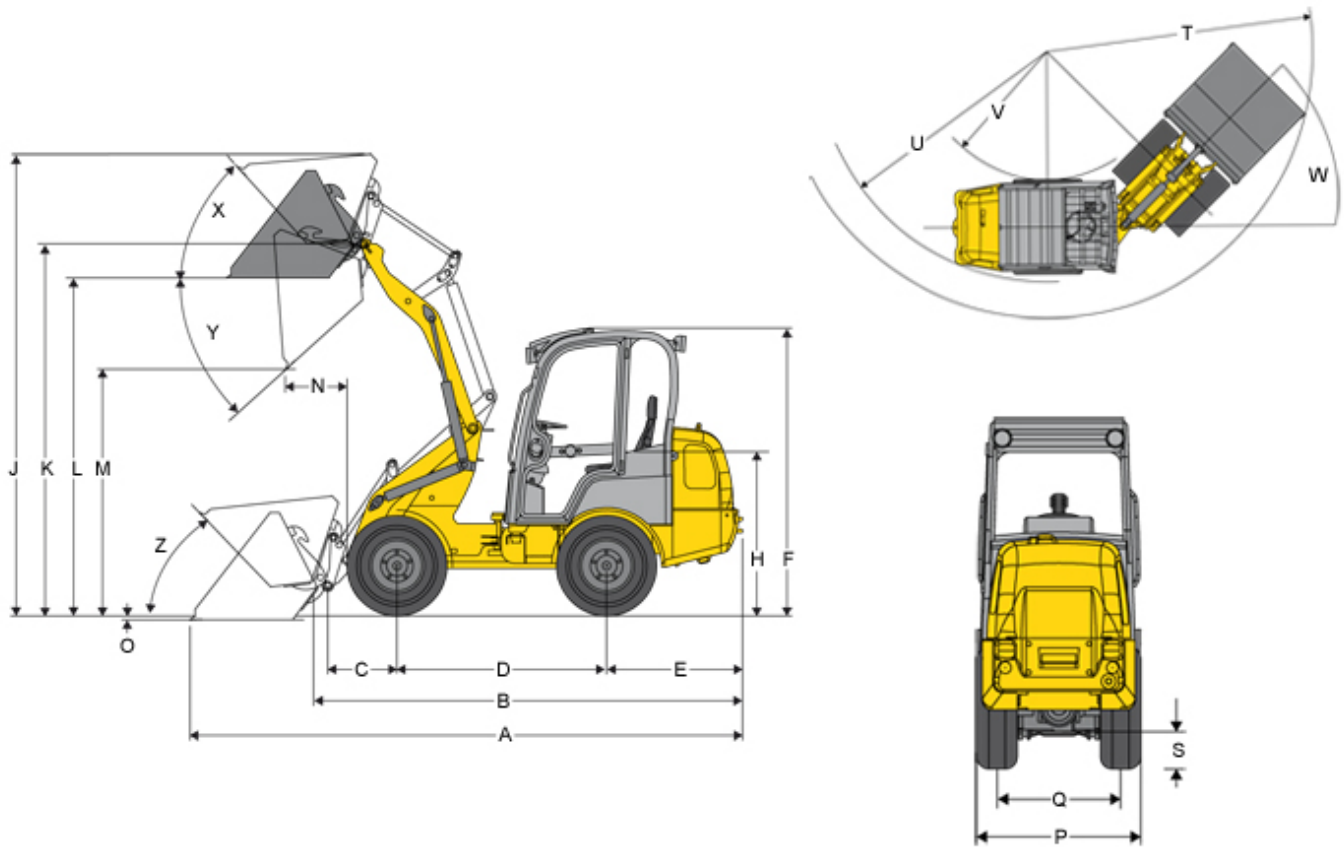
Calcul de la charge de basculement selon la norme ISO 14397-EN474-3

*Version équipement (cabine, plaque de base de contrepoids de 97 kg, pneumatiques 31x15.50-15 AS ET0)



**WACKER
NEUSON**
all it takes!

Dimensions



	Pneumatiques standard	10-16.5 EM ETO
A	Longueur totale	4.087 mm
B	Longueur totale sans godet	3.302 mm
C	Point de pivot du godet au centre de l'axe	532 mm
D	Empattement	1.612 mm
E	Porte-à-faux arrière	1.045 mm
F	Hauteur Avec toit de protection du conducteur/canopy	2.187 mm
F	Hauteur Avec toit de protection du conducteur/canopy rabattable (EPS)	2.291 mm
F	Hauteur Avec toit de protection du conducteur/canopy (EPS), replié	1.877 mm
F	Hauteur Avec cabine	2.208 mm



**WACKER
NEUSON**
all it takes!

H	Hauteur d'assise	1.259 mm
J	Hauteur utile totale	3.582 mm
K	Hauteur de course max. - point de pivot du godet	2.862 mm
L	Hauteur utile	2.573 mm
M	Hauteur de déversement max.	2.047 mm
N	Portée Avec M	337 mm
O	Profondeur de fouille	50 mm
P	Largeur totale	1.210 mm
Q	Voie	940 mm
S	Garde au sol	250 mm
T	Rayon maximum	2.912 mm
U	Rayon au niveau du bord extérieur	2.590 mm
V	Rayon intérieur	1.330 mm
W	Angle de flèche	45 °
X	Angle de retour au sol à hauteur de course maximale	48 °
Y	Angle de déversement Maximum	42 °
Z	Angle de retour au sol au niveau du sol	46 °

Toutes les valeurs avec godet standard : Godet de terrassement 1 250 mm, 0,27 m³ et pneumatiques standard : 10-16.5 EM ET0

Remarque

Nous attirons votre attention sur le fait que l'offre produits peut varier d'un pays à l'autre. Dans ces conditions, les informations et les produits pourraient ne pas être valables dans votre pays. Vous pouvez consulter le manuel d'utilisation pour plus d'informations concernant la puissance du moteur ; la puissance effective peut varier selon des conditions d'utilisation spécifiques.

Sous réserve de modifications et d'erreurs. Images similaires.

Copyright © 2017 Wacker Neuson SE.