

5.25SH



Hauteur max. de levage: 25,00 m
Extension max. de la flèche: 21,20 m
Transmission hydrostatique à commande électronique
Correcteur de niveau automatique
Stabilisateurs à ciseaux

RTH 5.25 SH

| | | | |
|---------------------------------|--|---|--|
| DÉSIGNATION MACHINE | Chariot élévateur télescopique rotatif | | RTH 5.25 SH |
| | Capacité max. de levage | | 4.999 Kg (barycentre 500 mm) |
| | Hauteur max. de levage | | 25,00 m |
| | Rotation | | 360° (continue) |
| MOTEUR | Type | Deutz TCD 3.6 L4 - stage IV | Deutz TCD 3.6 L4 EDG - Conforme à la norme Stage III A |
| | Puissance nominale | 100 kW - 134 ch @ 2 200 t/min | 100 kW - 134 ch a 2 200 t/min |
| | Couple maximal | 500 Nm @ 1 600 t/min | 500 Nm @ 1 600 t/min |
| | Cylindrée | 3,6 l | 3,6 l |
| | Nombre cylindres | 4 en ligne | 4 en ligne |
| | Alimentation | Diesel à injection directe turbocompressé | Diesel à injection directe turbocompressé |
| | Installation de refroidissement | Eau - intercooler | Eau - intercooler |
| TRANSMISSION | Type | Hydrostatique | |
| | Modèle | Bosch - Rexroth | |
| | Pression maximale | 500 bar | |
| | Cylindrées | Pompe à cylindrée variable contrôlée électroniquement Moteur à cylindrée variable | |
| | Boîte de vitesse | Boîte transfert à 2 rapports avant et arrière | |
| ESSIEUX ET FREINS | Type | Essieux avec réducteurs épicycloïdaux | |
| | Essieu arrière | Directionnel | |
| | Essieu avant | Oscillant, directionnel avec nivellement automatique +/- 10° | |
| | Frein de service | Multidisque à bain d'huile sur chaque essieu à commande hydraulique | |
| | Frein de stationnement | Hydraulique à action négative | |
| PERFORMANCES | Vitesse maximale de déplacement | 40 km/h | |
| | Effort de traction maximale au crochet | 66 kN | |
| | Pente accessible | 41% | |
| | Rayon de braquage (aux fourches) | 6 390 mm | |
| POIDS | Total à vide | 18 000 kg | |
| | Avant à vide (flèche rétractée et baissée) | 8 100 kg | |
| | Arrière à vide (flèche rétractée et baissée) | 9 900 kg | |
| CAPACITÉ RÉSERVOIRS ET CIRCUITS | Gazole | 180 l | 180 l |
| | AdBlue | 10 l | n.a. |
| | Huile hydraulique | 190 l | 190 l |
| | Huile moteur | 8 l | 8 l |
| | Eau de refroidissement | 23 l | 23 l |
| CIRCUIT HYDRAULIQUE MOUVEMENTS | Pression maximale de travail | 350 bar | |
| | Type installation | Load sensing | |
| | Pompe services | Bosch Rexroth - Variable displacement | |
| | Distributeur pour mouvements flèche et tourelle | Danfoss - Distributeur électro-proportionnel SIL 2 | |
| | Distributeur pour stabilisateurs | Bosch Rexroth - Actionneurs électro-hydrauliques | |
| | Commandes mouvements | 2 joysticks Danfoss à deux axes avec dispositif « homme mort » Gestion par technologie CAN bus | |
| NORMES APPLIQUÉES | EN 13849 : sécurité de toutes les commandes de la machine EN 13000 : standards du domaine des grues hydrauliques EN 280 : standards du domaine des plate-formes élévatrices FOPS/ROPS UE 2016/1628 : standards du domaine de l'émission des moteurs EN 1459-2 : standards du domaine des chariots automobiles à flèche télescopique | | |

Les données de cette brochure sont informatives et peuvent faire l'objet de modifications sans préavis.

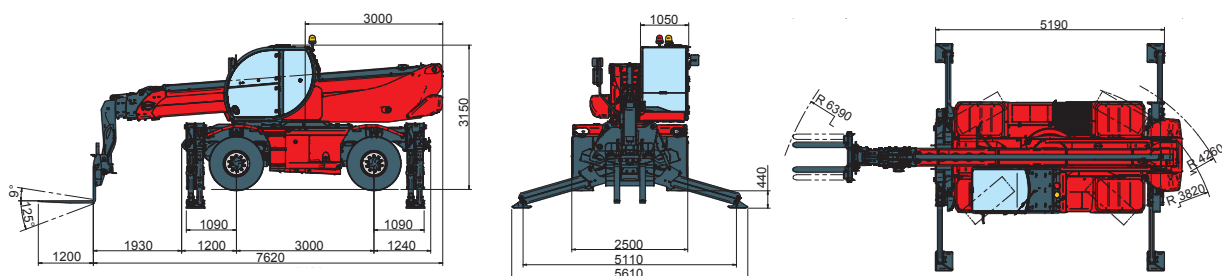
SECTEURS PRINCIPAUX



BÂTIMENT



INDUSTRIE

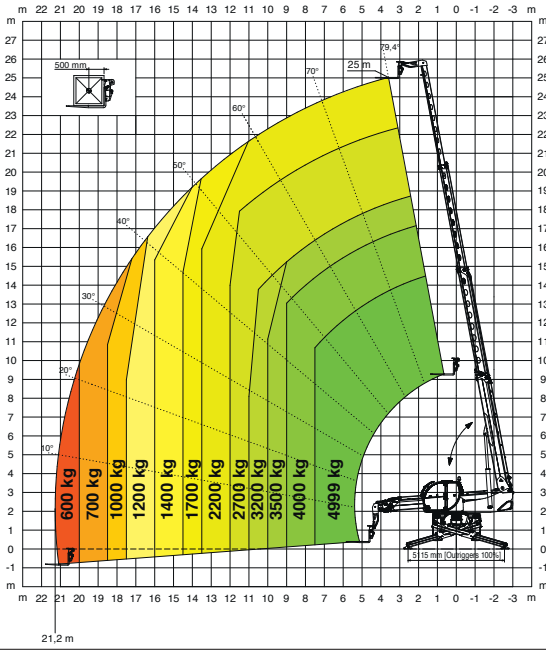


Magni Telescopic Handlers srl

Via Magellano, 22 - 41013 Castelfranco Emilia, Modena, Italia - Tel: +39 059 8630811 - Fax: +39 059 8638012
 commerciale@magnith.com - www.magnith.com

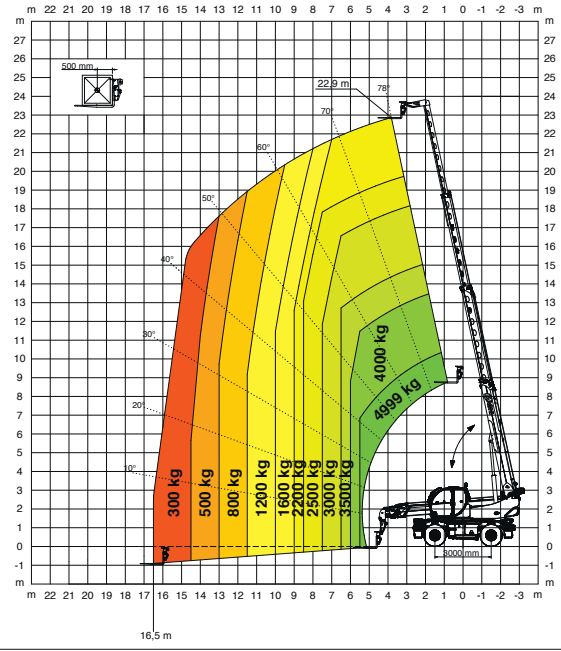
ABAQUE DE CHARGES
SUR STABILISATEURS DÉPLOYÉS 360°

SUR STABILISATEURS



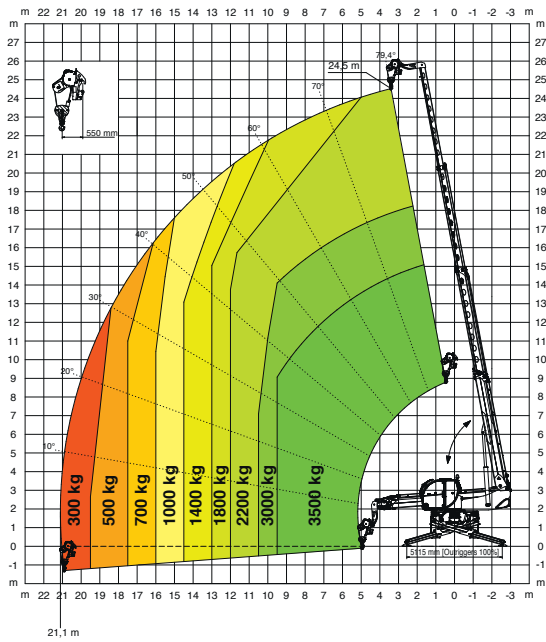
ABAQUE DE CHARGES
FRONTALE SUR PNEUS

SUR PNEUS



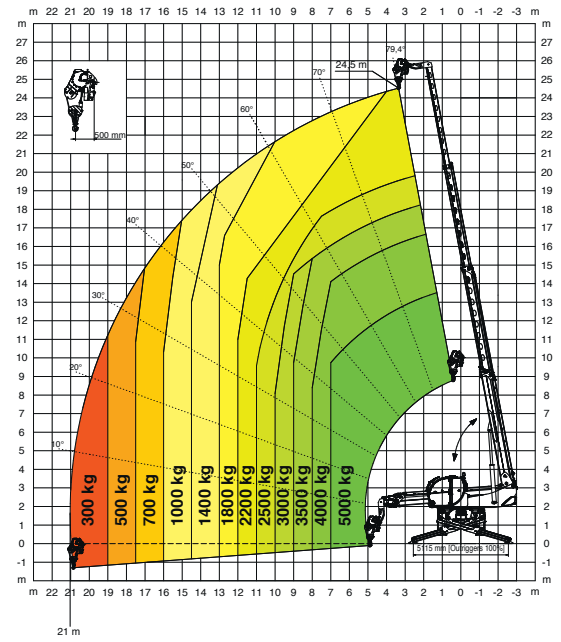
TREUIL 3 500 kg

W 3,5



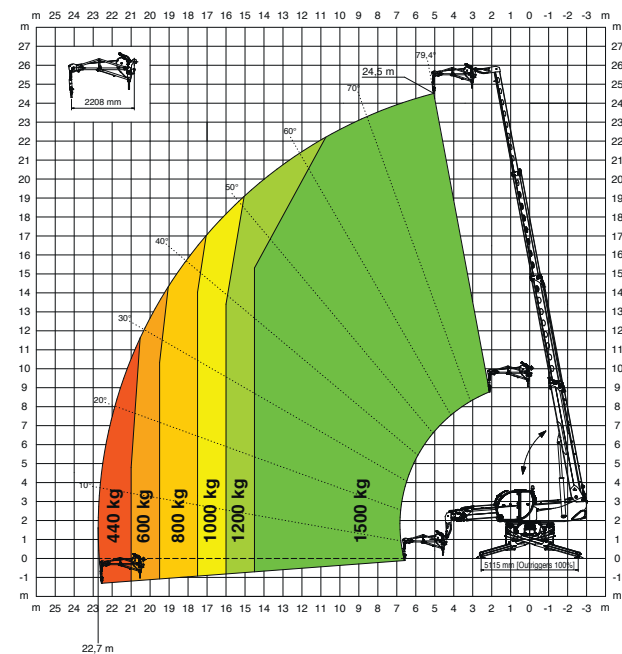
TREUIL 5 000 kg

W 5



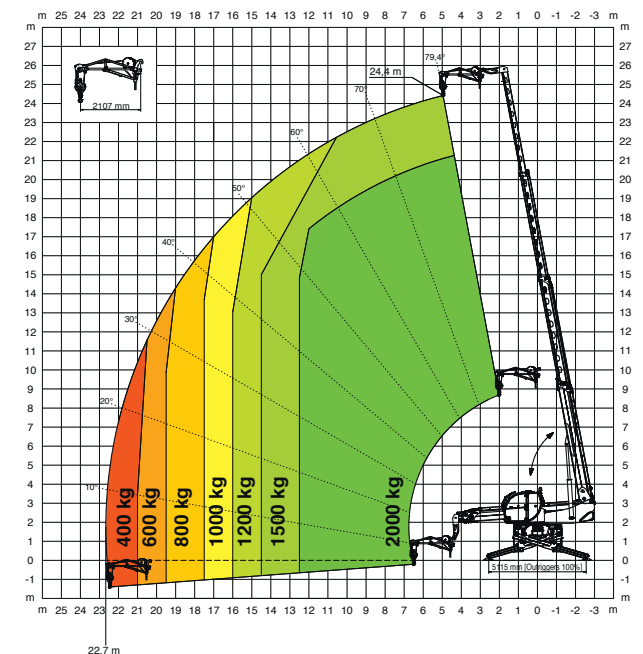
POTENCE AVEC TREUIL 1 500 kg

JW 1500



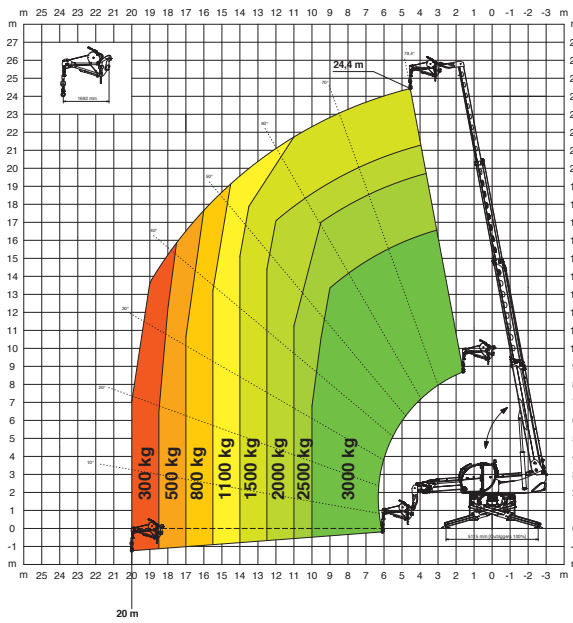
POTENCE AVEC TREUIL 2 000 kg

JW 2000



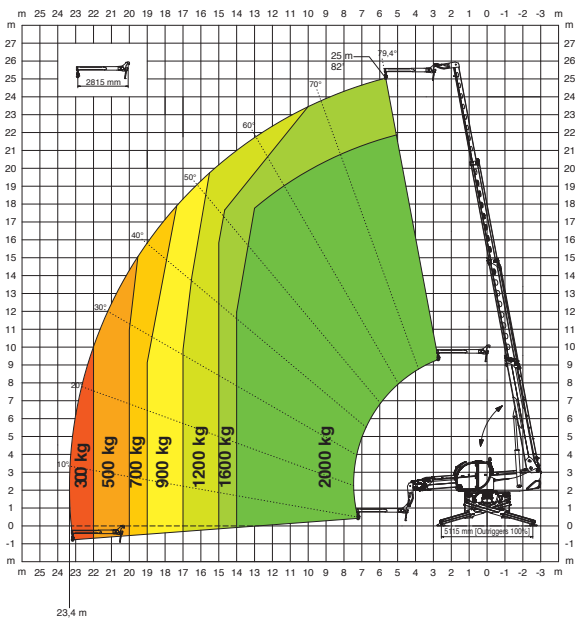
POTENCE AVEC TREUIL **3 000 kg**

JW 3000



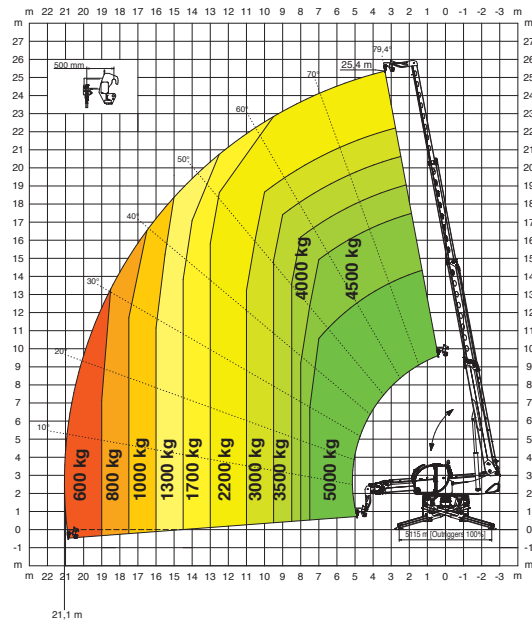
POTENCE **2 000 kg**

J 2000



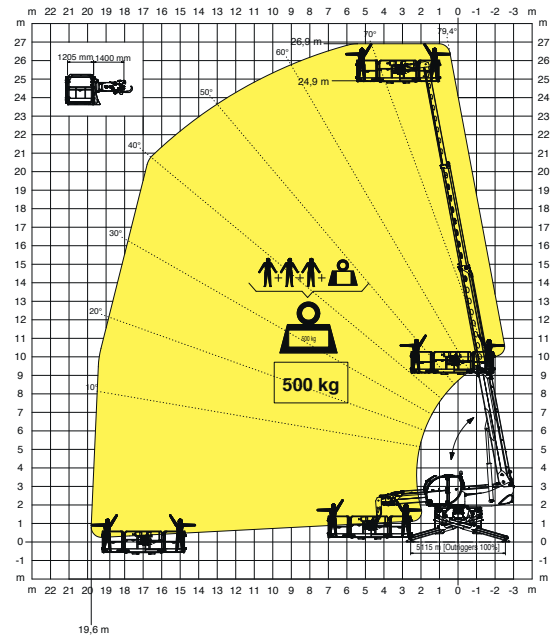
CROCHET **5 000 kg**

H 5



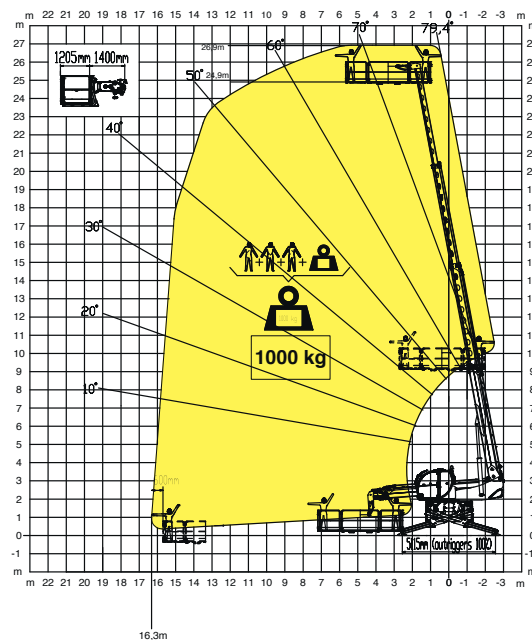
NACELLE EXTENSIBLE ROTATIVE **500 kg**

REP 2-4,5



NACELLE EXTENSIBLE ROTATIVE **1000 kg**

REP 10.2-4,7



NACELLE 4,7 m **800 kg**
AVEC TREUIL **300 kg**

REP 8,2-4,7 W0,3

