



DIECI



Dieci S.r.l.
Via E. Majorana, 2-4
42027 - Montecchio Emilia (RE) ITALY
Tel. +39 0522 869611
Fax +39 0522 869798
E-mail: info@dieci.com

ICARUS



40.14

40.17

| PRESTATIONS | 40.14 | 40.17 |
|----------------------------------|--------|--------|
| Portée maximum (kg) | 4.000 | 4.000 |
| Hauteur maximum de levage (m) | 13,50 | 16,90 |
| Portée maximum horizontale (m) | 9,30 | 12,70 |
| Portée à la hauteur maximum (m) | 1,10 | 1,15 |
| Angle d'inclinaison des fourches | 134° | 134° |
| Force d'arrachement (daN) | 5.700 | 5.700 |
| Force de remorquage (daN) | 7.300 | 7.300 |
| Pente maximum franchissable | 40 % | 40 % |
| Poids total à vide (kg) | 10.900 | 12.260 |
| Vitesse max (km/h) * | 35* | 35* |

* = en référence à des roues ayant un diamètre maximum admis

| BRAS | 40.14 | 40.17 |
|-------------------------------------|-------|-------|
| Temps : à vide (en secondes) | | |
| Levage | 12,3 | 14,1 |
| Descente | 8,4 | 10,2 |
| Sortie | 21,4 | 21,4 |
| Rentrée | 15,6 | 14,1 |
| Inclinaison en avant | 3,3 | 3,3 |
| Inclinaison en arrière | 2,1 | 2,1 |

Système de compensation breveté

| MOTEUR | |
|--|--------------------------------------|
| Modèle | Kubota |
| Puissance maximum kW (HP) | 85 (114) |
| Tours par minute (t/min) | 2600 |
| Fonctionnement | 4 temps diesel |
| Injection | Directe électronique, Common Rail |
| Nombre et disposition des cylindres | 4, verticaux en ligne |
| Cylindrée (cm³) | 3769 |
| Consommation spécifique à 2600 t/min (g/kWh) | 227 |
| | Turbo compresseur Aftercooler |
| * à la puissance maximale | Système de refroidissement à liquide |

| INSTALLATION HYDRAULIQUE | |
|--|--------|
| Pompe à engrenages avec débit à régime maximum (l/min) : | 170 |
| Pression d'exercice max (bar) : | 250 |
| Commande du distributeur avec joystick : | 4 en 1 |

| PONTS DIFFÉRENTIELS | |
|---|--|
| Essieux de direction : 2, avec réducteurs épicycloïdaux | |
| Type de direction : 4 roues / transversale / 2 roues | |
| Essieu avant : rigide (sur demande, nivelant) | |
| Essieu arrière : oscillant | |
| Freinage de service en bain d'huile sur les 4 roues avec installation hydraulique dédoublée et servofrein | |
| Freinage de stationnement à actionnement négatif | |

| RAVITAILLEMENTS (Litres) | |
|----------------------------------|-----|
| Installation hydraulique (total) | 174 |
| Réservoir de gasoil | 105 |

| ÉQUIPEMENTS EN OPTION ET ACCESSOIRES | |
|--|--|
| Air conditionné ; Chauffage Eau ; Suspension pneumatique du siège ; Phare sur tête-bras ; Accrochage rapide pour accessoires ; Autoradio ; Antivol ; Protection vitre. | |
| Phares de travail à led. | |
| (Pour toute personnalisation supplémentaire, s'adresser au concessionnaire local) | |

| TRANSMISSION | |
|---|--|
| Transmission hydrostatique avec pompe à débit variable. | |
| Moteur hydrostatique à variation automatique. | |
| Inversion électro-hydraulique. | |
| Pédale inching pour déplacement contrôlé. | |
| Boîte à 2 vitesses avec direction assistée. | |

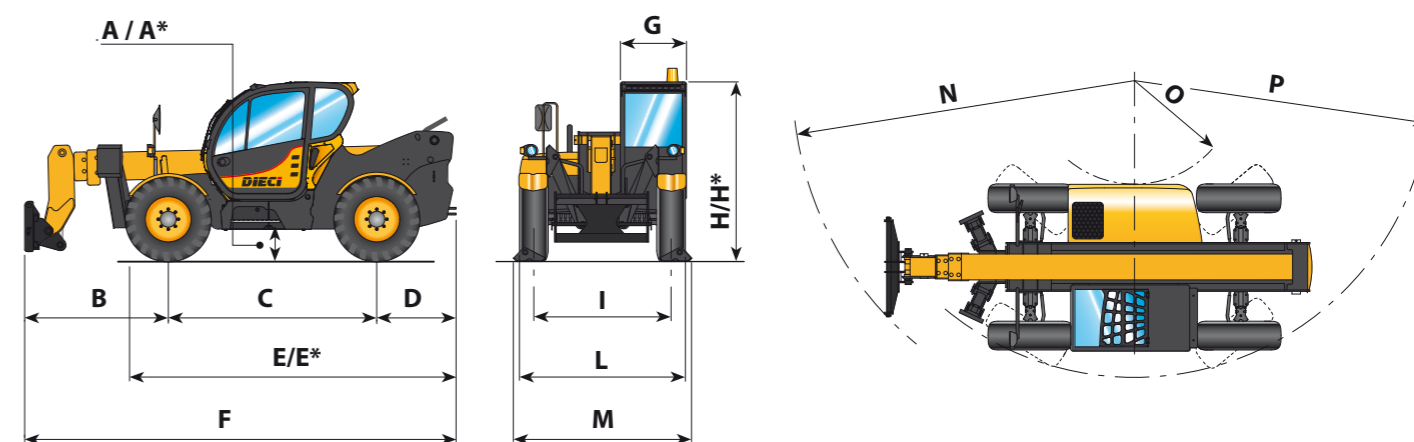
| DISPOSITIFS DE SÉRIE | |
|---|--|
| Dispositif anti-basculement avec blocage des mouvements compromettant la stabilité. | |
| Stabilisateurs à basculement hydraulique indépendant. | |
| Prise hydraulique pour les éventuels accessoires sur la tête du bras. | |
| Cabine fermée insonorisée homologuée ROPS - FOPS, avec chauffage. | |
| Différentiel autobloquant pont antérieur (limited slip 45 %). | |
| Lève-vitre électrique. Tachymètre numérique. | |

| PNEUMATIQUES | 40.14 | 40.17 |
|--------------|------------|------------|
| Pneumatiques | 405/70x20" | 405/70x24" |
| Alternative | 405/70x24" | 18-22.5" |
| Alternative | - | 18R22.5" |

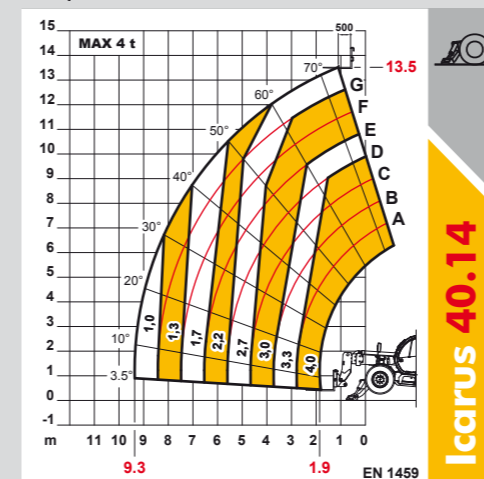
| DIMENSIONS | 40.14 | 40.17 |
|------------|--------------|-------|
| A/A* | 390 / 440* | 440 |
| B | 1900 | 1970 |
| C | 2950 | 2950 |
| D | 1415 | 1415 |
| E/E* | 4905 / 4955* | 4955 |
| F | 6245 | 6295 |
| G | 940 | 940 |
| H/H* | 2500 / 2555* | 2555 |
| I | 1950 | 1950 |
| L | 2360 | 2360 |
| M | 3270 | 3270 |
| N | 4900 | 4900 |
| O | 1700 | 1700 |
| P | 4400 | 4400 |

Mesures exprimées en millimètres

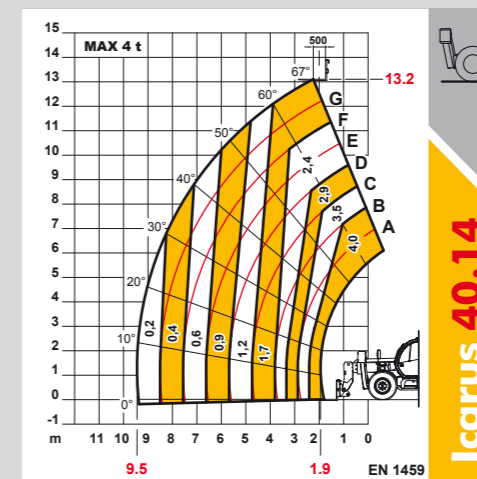
A* - E* - H* = Mesures se référant aux roues en option



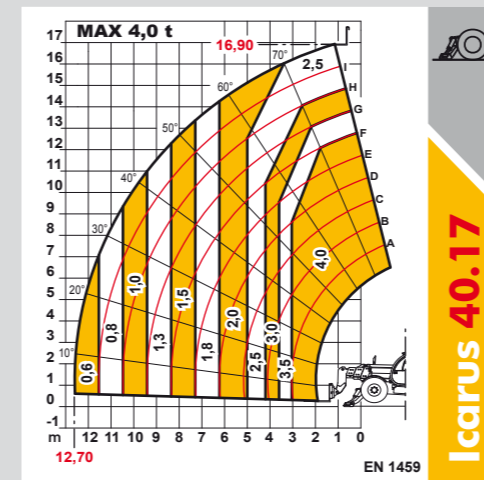
A* - E* - H* = Mesures se référant aux roues en option



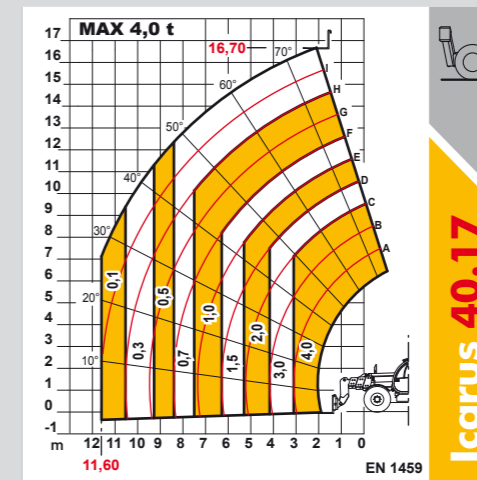
Icarus 40.14



Icarus 40.14



Icarus 40.17



Icarus 40.17