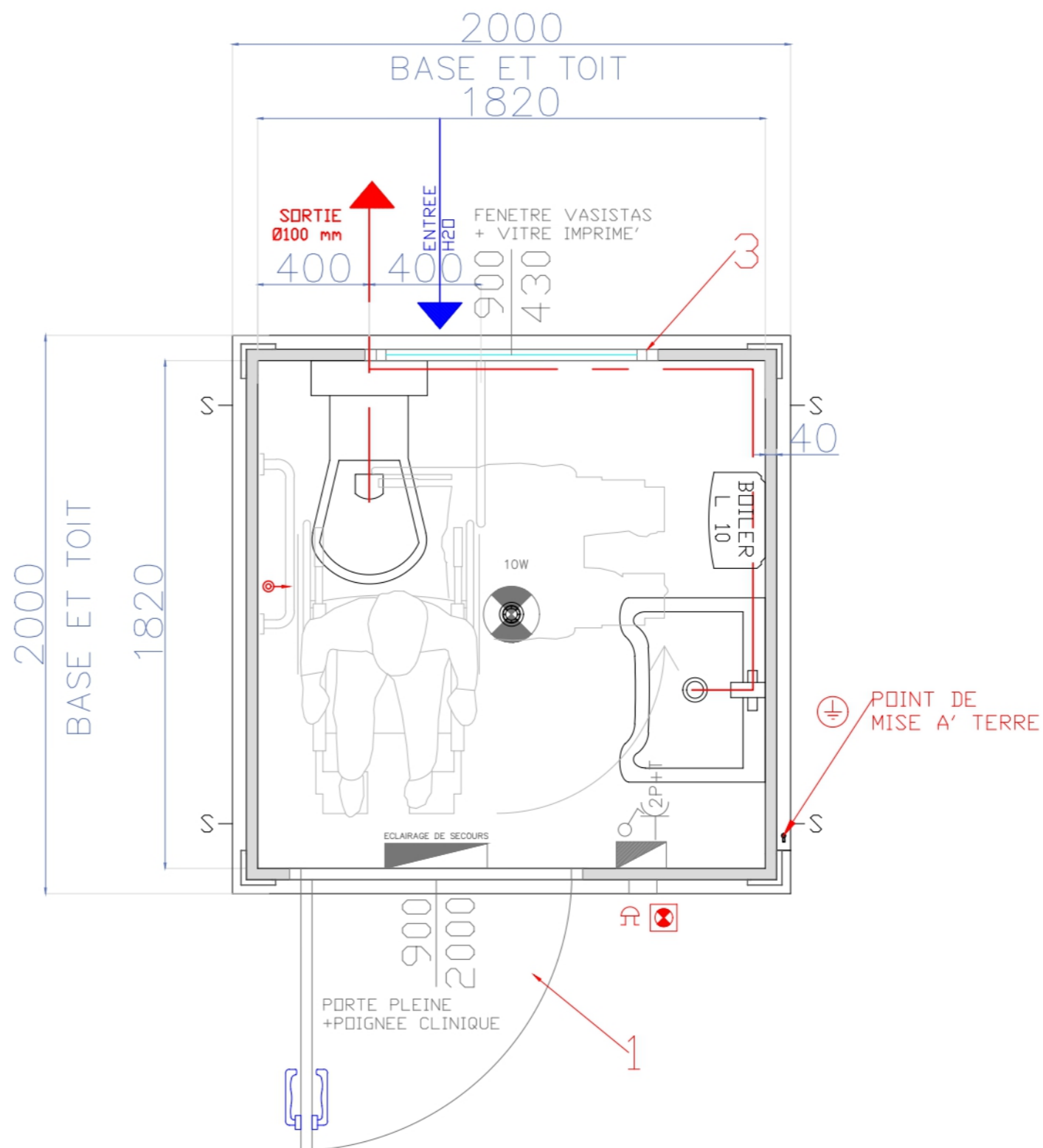


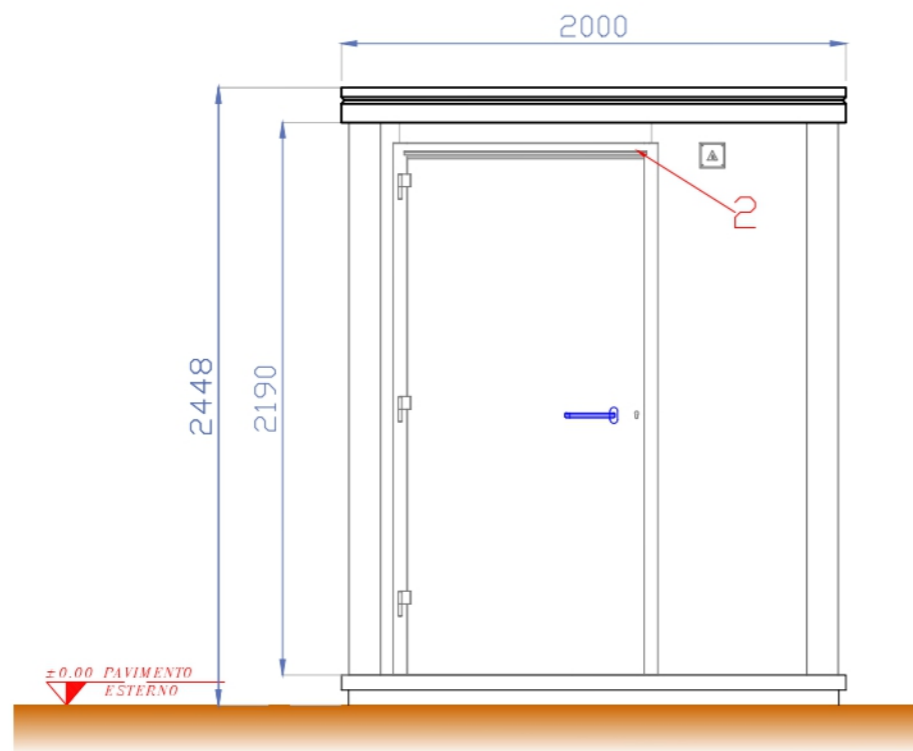
LEGENDE	
	INTERRUPTEUR
	PRISE FRANCAISE
	TABLEAU ELECT.
	ECLAIRAGE DE SECOURS
	BOUTON DE SECOURS
	VOYANT LUMINEUX
	AVVERTISSEUR SONORE
	POINT DE MISE A' TERRE



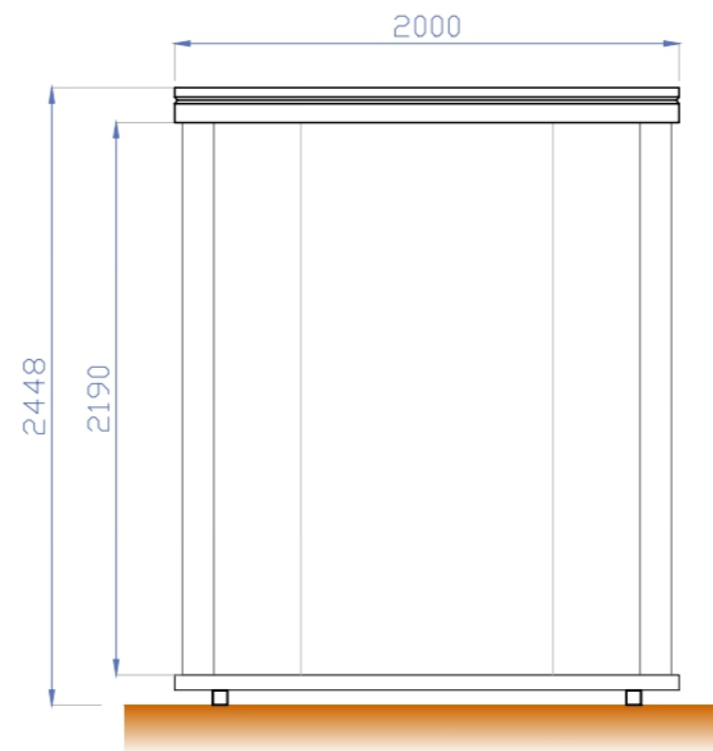
MONOBLOC SERIE - 40 -
 STRUCTURE METALLIQUE EP. mm 1,5
 PROFILES DE BASE ET TOIT COULEUR RAL 3003
 HAUTEUR INTERNE cm 221
 PANNEAUX PAROIS SANDWICH EN POLYURETHANE EP. mm 40
 COULEUR BLANC-GRIS RAL 9002
 TOITURE: REALISEE AVEC PANNEAUX SANDWICH EP. mm 30 - 70
 COULEUR BLANC-GRIS RAL 9002
 PLANCHER EN PVC + PANNEAUX HYDROFUGES EP. mm 18
 FERMETURES EN ALUMINIUM/PVC COULEUR BLANC RAL 9010
 SYSTEME ELECTRIQUE
 SYSTEME HYDRAULIQUE
 MODULE MONTE'

Elenco parti			
Pos.	Q.tà	Codice	Descrizione
1	1	Y3000318	Porta int.cleca eco ang.pann.40 senza fascia 975x2064h luce tsx
2	1	Y3000220	Profilo gocciolo bianco mm.969
3	1	Y3000033	Wasistas ALL.v.4mm STC ang.pann.40 975x500 h luce

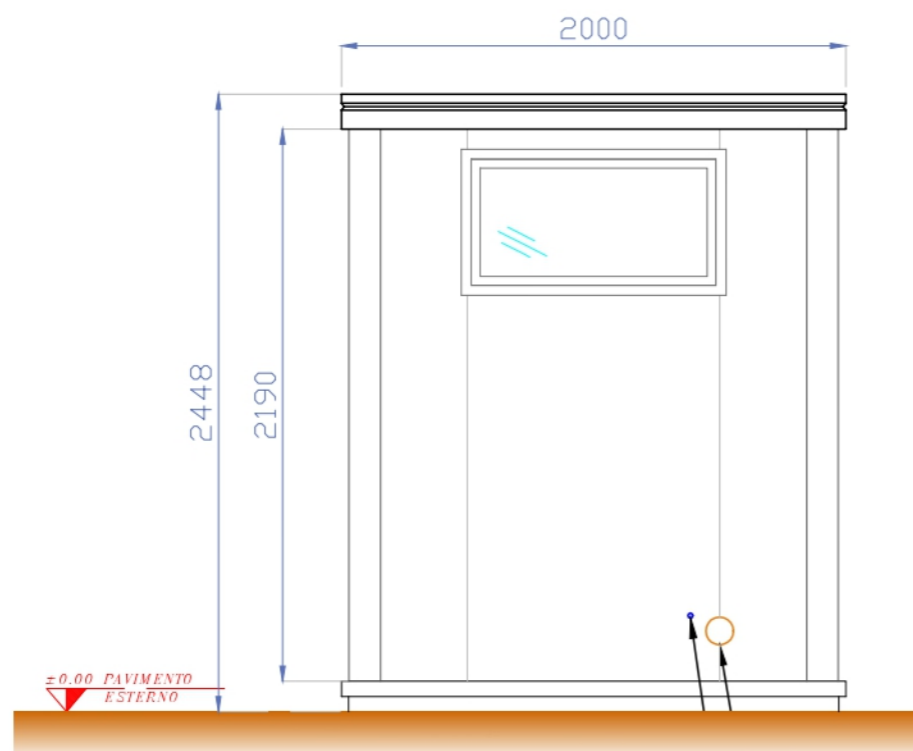
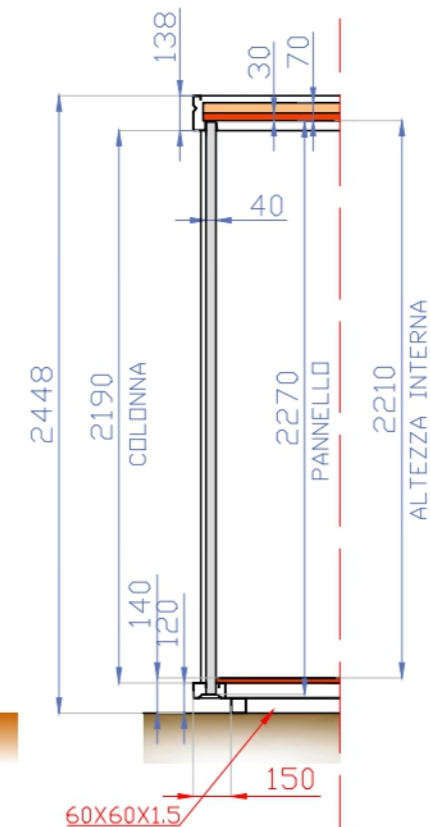
TOLLERANZE GENERALI PARTI LAVORATE < 20 ± 0.1 20 - 100 ± 0.15 > 100 ± 0.2 ANGOLI ± 30'		Prodotto: MOSEBAS08009		 EDIL EUGANEA Fast Prefab Everywhere	 ACCREDITATO	 CERTIFICATA
PARTI DI CARPENTERIA < 100 ± 1 100 - 500 ± 1.5 > 100 ± 2 ANGOLI ± 1'		Q.tà: Materiale: Finitura:				
PARTI FILETTATE VITE MADREVITE		Oggetto:		Edil Euganea s.r.l. - Via Enzo Ferrari, 15 - 35046 Borgo Veneto, loc. Saletto (PD) Tel. 0429/841270 Fax 0429/843560 Sito web: www.edileuganea.it E mail: edileuganea@edileuganea.it		
SEGNII DI LAVORAZ. PESO IN KG.:		ASSIEME GENERALE		Sostituisce Cod.: Rev.: 00		
		Disegnatore: MERLIN Data: 18/02/2022 Scala: 1:20		Codice :		
		Approvato:		Data:		



COTE' AVANT

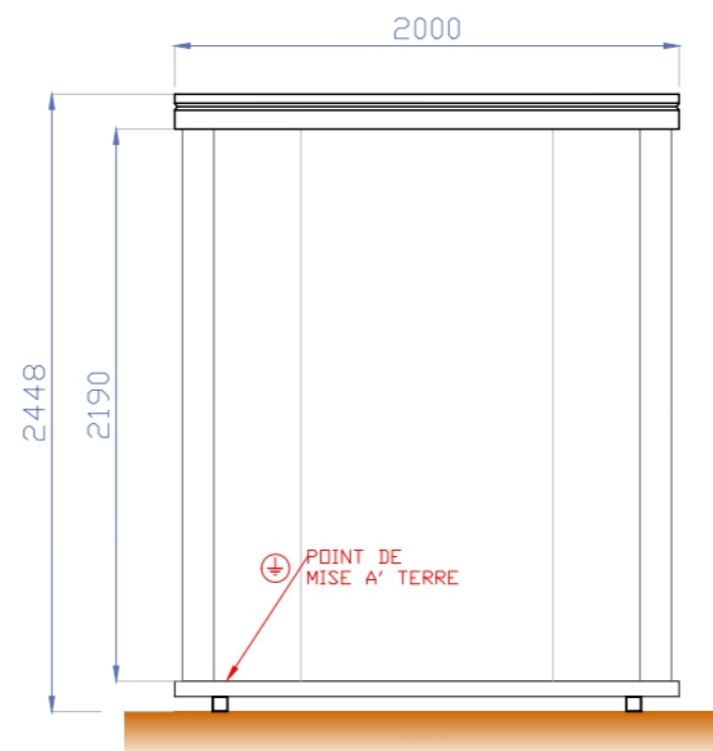


COTE' GAUCHE

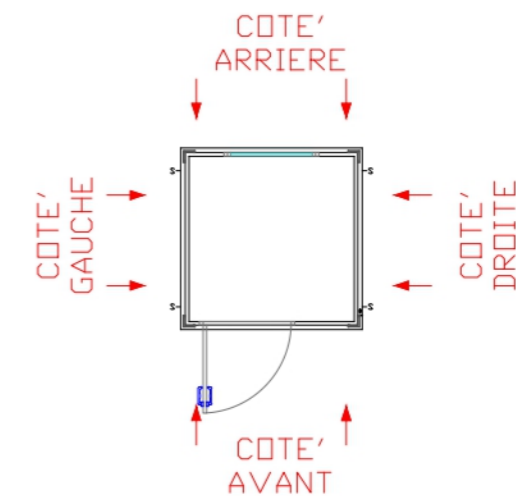


COTE' ARRIERE

SORTIE
(Ø100mm)
ENTREE H20
(1/2")



COTE' DROITE



TOLLERANZE GENERALI				Prodotto:	MOSEBAS08009	
PARTI LAVORATE				Q.tà:	Materiale:	Finitura:
< 20	20 - 100	> 100	ANGOLI	Oggetto: ASSIEME GENERALE		
± 0.1	± 0.15	± 0.2	± 30'			
PARTI DI CARPENTERIA				Disegnatore: MERLIN Data: 18/02/2022 Scala: 1:30		
< 100	100 - 500	> 100	ANGOLI	Approvato: Data:		
± 1	± 1.5	± 2	± 1'	Edil Euganea s.r.l. - Via Enzo Ferrari, 15 - 35046 Borgo Veneto, loc. Saletto (PD) Tel. 0429/841270 Fax 0429/843560 Sito web: www.edileuganea.it E mail: edileuganea@edileuganea.it		
PARTI FILETTATE				Sostituisce Cod.: Rev.: 00		
VITE		MADREVITE		Codice :		
----		----		Foglio A2		
SEGNI DI LAVORAZ. PESO IN KG.:				Questo disegno è di proprietà della EDIL EUGANEA S.r.l. Senza autorizzazione della stessa non potrà essere utilizzato né venire comunicato a terzi o riprodotto. La società proprietaria tutela i propri diritti a termini di legge. This design is owned by EDIL EUGANEA S.r.l. Without authorization of the same it can not be used neither be communicated to third parties or reproduced. The owner company protects its rights according to the law.		